

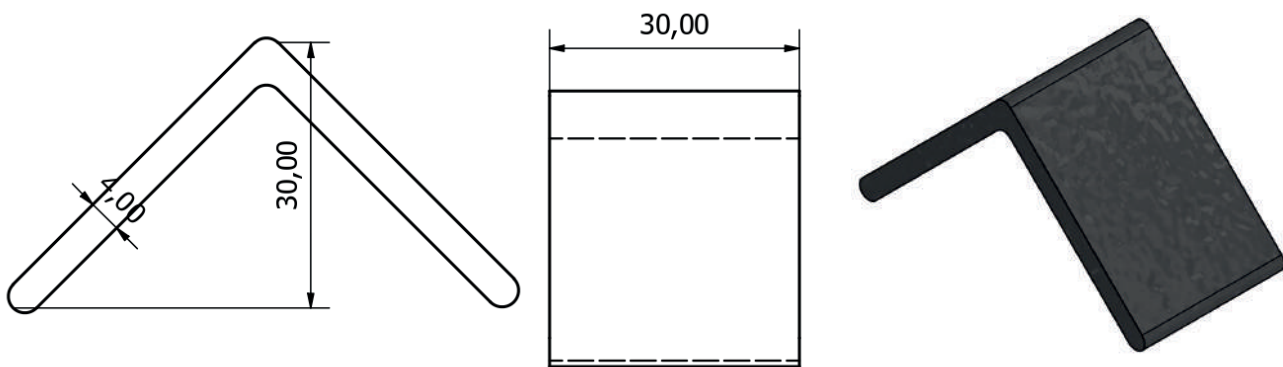
## Separadores Plásticos tipo V

### Descripción:

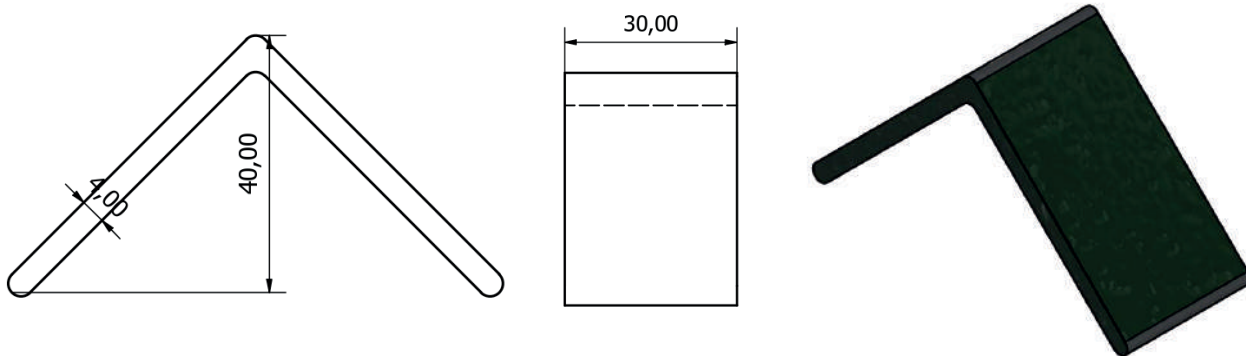
Los separadores plásticos son elementos diseñados específicamente para crear una separación entre dos superficies, evitando su contacto directo. Estos dispositivos actúan como una barrera física, permitiendo mantener una distancia adecuada entre las superficies.

Material: Polietileno de alta densidad (HDPE)

SEPARADOR ALTO DE 30MM. PESO: 0.0078KG



SEPARADORES ALTO 40MM. PESO: 0.012KG



SEPARADOR ALTO DE 60MM. PESO: 0.019KG

